

# Kurzanleitung

zum

## Magnet - Loopantennen - Rechner

©2004-2012 by DG0KW

**DG0KW Magnet - Loopantennen - Rechner**

Aktion ?

**Loop - Parameter**

Durchmesser: 2,25 m Form: Kreis  
 Umfang: 7,069 m Material: Cu  
 Leiterdurchmesser: 12 mm Wdg: 1

Frequenz: 3,5 MHz  
 Tx -Output: 100 W

Zusätzlicher Verlust - R  
 Reihe: 0,05 Ohm  
 Parallel:

**Ergebnisse:**

Induktivität: 7,511 µH Güte:   
 ges. C : 275,3 - 6,3 pF verkürzt auf:   
 eigen C Loop:   
 Spannung am Kondensator: 4,208 KV Bandbreite:   
 Strahlungs - R: 0,009 Ohm Verlust - R des Leiters:   
 Wirkungsgrad: 5,92578 % Gewinn:

**Berechnen:** Loop Ankopplung

**Ankopplung**

Aufstellort der Loop: \* frei stehend, am Mast oder auf dem Dach 4,95 :1

Diagramm: Ankopplungsschleife, Loop - Schleife, Lka, Ein - speisung

**Berechnen** Hinweis Drucken

**Ergebnisse:** Loop - Resonanz - R: 177,1 kOhm  
 Umfang: 144 cm  
 LKa: 18 cm

Abb.1 Programmansicht

- logisch und überschaubar
- in der Praxis kontrollierte Genauigkeit
- einfach zu bedienen
- schnell zur fertig berechneten Antenne
- Umfang bis  $0,4 \lambda$

Inhalt	Seite
Programmansicht	1
Inhalt	2
1. Voraussetzungen	3
1.1 Lizenzvertrag	3
1.2 Garantie- und Haftungsausschluss	3
1.3 Systemanforderungen	4
1.4 Verwendungszweck	4
2. Installation	4
3. Grundlagen	5
3.1 Programmstart	5
3.2 Aufbau des Programms	5
3.2.1 Die Menüzeile	5
3.2.2 Das Menü 'Aktion'	5
3.2.3 Das Menü 'Optionen'	5
3.2.4 Das Menü '?'	5
3.2.5 Tastenbelegungen	5
3.2.6 Drucken	5
4. Leitfaden zum Umgang mit dem <i>Magnet - Loopantennen - Rechner</i>	6
4.1 Abkürzungen	6
4.2 Eingaben	6
4.3 Berechnungen	7
4.3.1 Berechnung der Loop - Schleife	7
4.3.2 Berechnung der Ankoppelschleife	8
5. Warum dieses Programm	9
5.1 Meine erste Magnet - Loop - Antenne	9
5.2 Optimierung der Antenne durch Messreihen / Zusammenfassung der Ergebnisse	10
5.3 Die Erstellung des Magnet - Loopantennen - Rechner Programm	12
6. Abgleich der Ankoppelschleife	13
7. Praktische Erfahrungen mit diesem Antennentyp	14
8. Nachsatz / Literaturquellen	15

## 1. Voraussetzungen

### 1.1 Lizenzvertrag

Das mit dieser Lizenz verbundene Softwareprodukt "Magnet - Loopantennen - Rechner" ist **für Amateurfunkanwendungen Freeware** und wird durch das Urheberrecht und andere internationale Verträge über geistiges Eigentum geschützt. **Eine kommerzielle Nutzung ist nur mit der Zustimmung des Autors gestattet.**

Indem Sie das Softwareprodukt installieren, kopieren oder anderweitig benutzen, erklären Sie, an die Bestimmungen dieses Lizenzvertrags gebunden zu sein.

### 1.2 Garantie- und Haftungsausschluss

Ich garantiere **NICHT** die Eignung des Programms für einen bestimmten Anwendungsfall oder eine bestimmte Hardware- Konfiguration.

Weiterhin bin ich **UNTER KEINEN UMSTÄNDEN** für Schäden haftbar, die sich aus der Nutzung oder Unfähigkeit zur Nutzung des vorliegenden Produktes ergeben. Dies schließt den Verlust von Geschäftsgewinnen, die Unterbrechung der geschäftlichen Abläufe, den Verlust von Daten sowie alle übrigen materiellen und ideellen Verluste und deren Folgeschäden ein und gilt selbst dann, wenn ich zuvor ausdrücklich auf die Möglichkeit derartiger Schäden hingewiesen worden bin.

Sollte ein Fehler entdeckt werden, so bin ich bestrebt, diesen so schnell wie möglich zu korrigieren.

**DURCH DIE NUTZUNG DER VORLIEGENDEN SOFTWARE ERKLÄRT DER ANWENDER SEIN EINVERSTÄNDNIS MIT OBEN GENANNTEN GARANTIE- UND HAFTUNGSAUSSCHLUSS.**

## 1.3 Systemanforderungen

### Hardware / Software - Voraussetzungen:

Geeignet ist jeder PC mit 80x86-Prozessor ab einem **80486DX** (und höher),  
Prozessor - Taktfrequenz möglichst **größer 66 MHz**,  
80x87-**CoProzessor** wird unterstützt,  
**min 16 MByte RAM** (besser  $\geq 32$  MByte), unter Windows NT min 32 Mbyte,  
eine **Festplatte** mit mindestens 5Mbyte freie Speicherkapazität  
**WINDOWS 9x** und höher oder Windows NT und Nachfolger,  
**VGA – Monitor**,  
**VGA - Grafikkarte** mit min 800x600 Bildpunkten,  
**WINDOWS 9x** und höher, **Windows NT** und Nachfolger oder **WINDOWS XP**,  
ein Programm zum Betrachten von **PDF** - Dateien.

### Warenzeichen:

WINDOWS ist ein eingetragenes Warenzeichen der Microsoft Corporation. Alle anderen Warenzeichen sind Warenzeichen der jeweiligen Eigentümer.

## 1.4 Verwendungszweck

Das "Magnet - Loopantennen - Rechner" - Programm dient zur Berechnung von **Magnet - Loop - Antennen** und der **HF - Einspeisung** zu dieser Antenne bis in den UKW-Bereich bei einem Umfang der Loop von  $<0,1$  bis etwa  $0,4 \lambda$  (Wellenlänge).

## 2. Installation

Das Programmpaket braucht nicht installiert zu werden. Es ist in seinem Aufbau so gestaltet, dass es mit der auf dem PC vorhandenen Software auskommt. Die ZIP - Datei wird in einen neuen Ordner kopiert und dort entpackt.

**Sollte das Programm trotzdem bei Ihnen Probleme machen so wenden Sie sich bitte an den Autor.**

## 3. Grundlagen

### 3.1 Programmstart

Gestartet wird das Programm "Magnet - Loopantennen - Rechner" durch Anklicken der MagnetLoop.exe im Explorer oder über eine entsprechende Verknüpfung auf dem Desktop.

### 3.2 Aufbau des Programms

Die Bedienung des Programms erfolgt über die Tastatur und per Mausklick. Dadurch ist ein schnelles Arbeiten mit dem Programm möglich. Alle Programmfunktionen sind über die entsprechenden **Menüs** zu erreichen. Die Menüs werden durch das Anklicken mit der Maus oder durch das Betätigen der Alt - Taste + unterstrichenenes Zeichen aufgeklappt. Die wichtigsten Programmfunktionen können auch direkt über **Kurzwahl Tasten** (F - Tasten oder spez. Tastenkombinationen) aufgerufen werden. Die Eingabe der Daten erfolgt in Eingabemasken, die gleichzeitig festlegen wie viele Zeichen maximal eingegeben werden können.

#### 3.2.1 Die Menüzeile

Die Menüzeile ist die zweite Zeile des Fensters und ist beschriftet von Aktion....bis ? (Hilfe)

#### 3.2.2 Das Menü 'Aktion'

Dieses Menü enthält die am häufigsten gebrauchten Funktionen des "Magnet - Loopantennen - Rechner" Programms. Über '**Berechnen**' kann die eigentliche Loop (Schleife) und die Ankoppelschleife für beste Anpassung Senders/Empfängers an die Loop berechnet werden. Die letzten Positionen in diesem Menü dienen zum **Drucken** und **Beenden** das Programm.

#### 3.2.3 Das Menü Optionen

Dieses Menü ermöglicht das Auswählen der Sprache.

#### 3.2.4 Das Menü '?'

Dieses Menü dient zum Anzeigen dieses Hilfetextes über das Menü 'Hilfe' sowie einer 'Info' zu diesem Programm.

#### 3.2.5 Tastenbelegungen

F1	<b>Hilfe</b> anzeigen
F2	<b>Info</b> zum Programm zeigen
Strg + L :	Berechnen der <b>Loopschleife</b>
Strg + A :	Berechnen der <b>Ankoppelschleife</b>
Strg + D :	<b>Drucken</b>
Strg + X :	<b>Programmende</b>

#### 3.2.6 Drucken

Die Berechnungen können mit allen Eingaben auch ausgedruckt werden. Dazu wird in jedem Programm - Fenster auf 'Drucken' geklickt (oder im Menü 'Aktion/Drucken' bzw. Strg + D Tasten).

## 4. Leitfaden zum Umgang mit dem Magnet - Loopantennen - Rechner

### 4.1 Abkürzungen

<b>Wdg.</b>	Windungen
<b>Tx</b>	Sender
<b>R</b>	Widerstand
<b>C</b>	Kondensator, Kapazität
<b>Lka</b>	<u>L</u> änge, mit der die <u>K</u> oppelschleife an der Loop <u>a</u> nliegt
<b>Drehko</b>	Drehkondensator

Alle anderen Abkürzungen sind Maßeinheiten

### 4.2 Eingaben

Um seine Wunsch - Magnet - Loopantenne zu berechnen muss man natürlich einige Daten eingeben. Dazu ist es notwendig sich vorher über den Frequenzbereich (von...bis), die Daten des Drehkondensators (Anfangs- u. Endkapazität, Spannungsfestigkeit) und den maximal zur Verfügung stehen Platz (Durchmesser) im klaren zu sein.

Eingegeben werden müssen der Durchmesser (oder Umfang), die Form (Kreis oder Quadrat), der Leitungsdurchmesser sowie das Material der Loop.

Reicht der Platz für eine Loop mit nur einer Windung nicht, so ist man gezwungen auf eine Loop mit mehreren Windungen auszuweichen. Dabei muss dann aber auch die Länge (Spulenlänge) eingegeben werden. Diese wird gemessen von der Mitte der ersten Windung bis zur Mitte der letzten Windung. Darin sind dann die Abstände der einzelnen Windungen zu einander mit enthalten. Der Abstand zwischen den Windungen sollte nicht zu eng gewählt werden, da dadurch die Eigenkapazität der Loop steigt und es zur Funkenbildung kommen kann. Die Eingabe der Frequenz, der Sendeleistung sowie die Wahl des Materials beenden die nötigen Eingaben.

Es können noch Verlustwiderstände, die durch Löt- oder Klemmstellen (in Reihe z.B. an den Drehkondensator - Anschlüssen) oder durch Verluste in Isoliermaterialien (Parallel), entstehen können, eingegeben werden. Änderungen an diesem Widerstand zeigen deutlich wie einige Milliohm in Reihe den Wirkungsgrad einer Magnetloop herab setzen. Der parallele Verlustwiderstand kann auch künstlich durch einen zusätzlichen Widerstand verkleinert werden. Dadurch ergibt sich eine größere Bandbreite der Antenne. Dieses kann für den Empfang bestimmter Signale von Bedeutung sein.

#### Hinweis:

Die vorgegebenen Werte sind ein Beispiel für eine Loop von 3,475 - 14,4 MHz mit einem Drehko 7,5 - 270 pF. Dabei wurde eine zusätzliche Schaltkapazität von rund 3 pF mit hinzu gedacht. Wie der praktische Aufbau der Loop zeigte, ist der Leiterdurchmesser mit 12 mm etwas zu schwach (Kupferrohr). Ein Durchmesser von mindestens 15 mm ist ratsam. Die Loop muss dann etwas größer werden.

## 4.3 Berechnungen

### 4.3.1 Berechnung der Loop - Schleife :

Die Berechnung wird gestartet in dem man auf 'Loop' klickt. Alle berechneten Werte erscheinen im Feld 'Ergebnisse'.

Errechnet wurden nun die Induktivität der Loopschleife, Verlust- und Strahlungs-Widerstände, die Bandbreite, die maximale Spannung am Kondensator, der Wirkungsgrad und der Gewinn der Loopantenne bezogen auf einen Halbwellen - Dipol gleicher Frequenz im Freiraum. Wird dort ein Gewinn von -6 dBd ausgewiesen so bedeutet es, dass ein Signal mit dieser Antenne bei der eingegebenen Frequenz um eine S - Stufe schlechter empfangen wird als mit einem Halbwelldipol voller Länge (eine S - Stufe = 6 dB).

Gleichzeitig wurde nun auch die Kapazität berechnet, die notwendig ist, um die Loopschleife auf der eingegebenen Frequenz in Resonanz zu bringen (ges. C). Um daraus nun die benötigte Kapazität des Drehkondensators abzuleiten, muss davon die auch berechnete Eigenkapazität der Loop und immer vorhandene Schaltkapazitäten abgezogen werden.

$$C_{\text{Drehko}} = C_{\text{ges}} - C_{\text{eigen}} - C_{\text{schalt}} \quad (\text{alles in pF})$$

Da die Eigenkapazität der Loop stark vom mechanischen Aufbau der Loop abhängig ist, ist sie natürlich auch schwer zu berechnen. Der hier berechnete Wert ist damit nur ein Durchschnittswert.

Es lassen sich damit aber schon Einband - Loops errechnen, die ohne Drehkondensator (nur mit  $C_{\text{eigen}}$  und  $C_{\text{schalt}}$ ) in Resonanz sind. Abstimmen lassen sich diese Loops durch verändern des Windungsabstandes (Länge) bei gleichzeitiger Überlappung der Windung (z.B. 1,1 oder 2,1 Wdg).

Gar nicht berechnen lässt sich die Schaltkapazität. Diese ist abhängig vom mechanischen Aufbau (spez. am Drehko - Anschluss), aber auch von der räumlichen Umgebung der Loop (Abstand zu Hauswänden, Bäumen, Erdboden, Kabeln u.ä.). Die Schaltkapazität liegt bei einem Aufbau unter VHF - Kriterien zwischen 3 - 10 pF, nur bei wildem Aufbau ist sie eventuell größer.

### 4.3.2 Berechnung der Ankoppel - Schleife:

Die Funktion der Magnet - Loop - Antenne über den gesamten Frequenzbereich ist stark von der Dimensionierung der Ankoppelschleife abhängig.

Lange Messreihen mit Loop - Antennen mit einem Umfang zwischen 0,08 - ca. 0,4 Lambda brachten keine in Formeln zu pressende allgemein gültige, zu jeder Loop und Umgebung passende Erkenntnisse. Die Berechnung der Ankopplung muss möglichst immer auf der tiefsten Frequenz der Loop erfolgen. Um die Berechnung zu vereinfachen habe ich dann wieder auf die Berechnung der Ankoppelschleife durch ein Verhältnis zwischen der Loop - Schleife zur Ankoppelschleife, aber abhängig von der Umgebung, zurück gegriffen. Die technischen Daten der berechneten Loop gehen aber trotzdem in die Berechnung der Ankopplung ein.

Nachdem man die Loop auf seiner tiefsten Frequenz berechnet hat, klickt man auf 'Ankopplung'. Es öffnet sich ein neues Fenster zur Ankopplungsberechnung. Hier ist dann der Aufstellungsort (die Umgebung) der Loop auszuwählen. Damit ändert sich das Verhältnis zwischen der Loopschleife und der Ankopplungsschleife. Diesen Wert kann man aber auch noch direkt in der Eingabemaske rechts daneben ändern. Werte zwischen 3,9 bis 5,5 : 1 sind sinnvoll. Danach kann 'Berechnen' betätigt werden.

Unter 'Ergebnisse' sind dann die Maße der Ankoppelschleife aufgeführt. Es handelt sich dabei um den Umfang der Koppelschleife aus Koaxkabel und der Länge  $L_{ka}$  für den Abgleich auf der untersten Frequenz (siehe unter 6. Abgleich).

Zur Information und für andere Arten der Ankopplung wird hier auch noch der Resonanzwiderstand der Loopschleife auf der zur Berechnung benutzten Frequenz angezeigt. Darin sind eventuelle Verlustwiderstände berücksichtigt.



## 5. Warum dieses Programm ?

Auf der Suche nach einer platzsparenden, aber trotzdem leistungsfähigen Antenne für meine QRP - Station (5W), stieß ich nach Versuchen mit Mobilantennen auf die 'Magnet-Loop - Antenne'. Diese Antenne besteht aus einer Leiterschleife, die mit einem (Dreh-) Kondensator in Resonanz gebracht wird. Der Umfang der Leiterschleife beträgt dabei maximal etwa  $0,4 \lambda$  (Wellenlänge). Bei etwa  $0,5 \lambda$  brauchte man keinen Kondensator mehr, dann ist der Leiter von sich aus in Halbwellen - Resonanz (Halbwellendipol).

### 5.1 Meine erste Magnet - Loop - Antenne

Als erstes suchte ich mir einen passenden Drehkondensator. Ich hatte in der Bastelkiste noch einen alten Rundfunkdrehko von  $2 \times 15\text{-}540$  pF. Beide Plattenpakete in Serie geschaltet ergeben  $7,5\text{-}270$  pF. Auch ein kleiner Grillmotor und eine PL- Buchse waren vorhanden. Im Internet wurde ein Berechnungsprogramm für die Magnetloop - Antenne gefunden und schnell eine Antenne für 20m - 80m berechnet. Mit den Ergebnissen habe ich dann eine Einkaufsliste erstellt :

- 6,5m Kupferrohr von der Rolle, dazu passende Befestigungsklips
- eine Rohrmuffe HTM DN 110 und Deckel dazu als Drehko - Gehäuse
- zwei Kabeldurchführungen für Feuchtraum - Abzweigdosen (12mm)
- Kabelbinder

Dann auf in den Baumarkt und alles eingekauft. Bevor Sie jetzt auch diese Liste nehmen und zum nächsten Baumarkt laufen, bitte erst weiter lesen !

Die Kupferrohr - Rolle hatte etwa einen Durchmesser von einem Meter. Alle 5 - 10 cm habe ich den Radius des Rohres dann mit der Hand etwas aufgebogen bis ein Ring von etwa 2,10 m Durchmesser entstand. Die Enden wurden dann flachgedrückt. Die nachgemessene Leiterlänge ergab dann 6,65 m (Umfang). Der Drehko wurde dann zwischen zwei großen Scheiben aus Plaste eingebaut und über eine isolierende Kupplung mit dem Grillmotor verbunden. Das ganze wurde dann in die Rohrmuffe eingebaut, wo dann die beiden Stator - Pakete des Drehkos mit dem Kupferrohr über breite Metallbänder verbunden wurden (verlötet, Achtung! Nicht jeder Drehko übersteht das).

In den meisten Literaturquellen wird für die Ankoppelschleife ein Verhältnis zur Loopschleife von 1:5 angegeben. Also baute ich an die PL- Buchse eine Schleife aus steifem Kupferdraht von 1,30 m Umfang an und hängte sie gegenüber dem Drehko in die Loopschleife. Für erste Versuche baute ich die Antenne auf dem Balkon auf und schloss über 10m Koaxkabel den KW - Sender/Empfänger an. Die ersten [Ergebnisse](#) waren ernüchternd :

- der Frequenzbereich stimmte nicht mit dem Errechneten überein (z.B. 80m-Band nur etwa bis 3,65 MHz, 7m Umfang wären angebracht gewesen)
- schlechtes Stehwellenverhältnis auf allen Bändern
- die Signalstärken waren im Vergleich mit der Mobilantenne schlechter bis maximal nur gleich gut
- es waren auch schon Stationen zu empfangen, auch wenn die Loop nicht auf der Frequenz abgestimmt war (unabgeschirmte Ankopplung)

Die Antenne funktionierte so noch nicht optimal.

## 5.2 Optimierung der Antenne durch Messreihen / Zusammenfassung der Ergebnisse

In den nächsten Monaten wurde die Antenne nun optimiert. Dabei stellte die Loopschleife kaum ein Problem dar, stabilen und niederohmigen Aufbau voraus gesetzt.

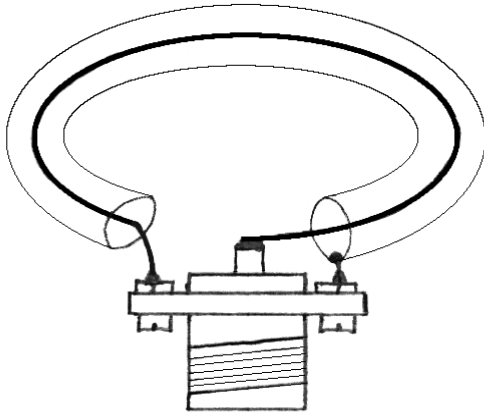
Das Problem ist die Ankoppelschleife, speziell im Bereich der Frequenzen die etwa  $0,25\lambda$  bis um die  $0,4\lambda$  entsprechen. Eine Loopschleife verhält sich wie ein Schwingkreis. Eine zu lose Kopplung bringt natürlich Verluste, eine zu starke Kopplung bedämpft die Loop und bringt auch wieder Verluste. Es muss also auf jedem Fall der optimale Koppelfaktor gefunden werden. Dieser ist aber abhängig von der Güte der Loop, also von deren Aufbau und Umgebung. Es wurden nun langwierige Untersuchungen zum Umfang der Koppelschleife bei verschiedenen Bauformen durchgeführt. Dabei wurden neben der einfachen Drahtschleife auch Schleifen aus Koaxkabel, zum Teil mit in der Mitte aufgetrennter Abschirmung, mit oder ohne Kurzschlussbrücke zum Innenleiter, sowie eine Gamma- Anpassung getestet.

Ich konnte dabei feststellen, dass die Größe der Ankoppelschleife vom Durchmesser bzw. von der von der Loop umschlossenen Fläche abhängt (nicht von der Leiterlänge), von der Umgebung der Loop, von der Güte so wie von einem nicht greifbaren Koppelfaktor, der außerdem noch frequenzabhängig ist. Aber gerade dieser Koppelfaktor ermöglicht in der Praxis einen Frequenz abhängigen Zweipunktvergleich der Koppelschleife. Die Berechnung der Ankopplung mit diesem Programm muss deshalb immer auf der tiefsten Frequenz der Loop erfolgen. Um die Berechnung zu vereinfachen habe ich dann wieder auf die Berechnung der Ankoppelschleife durch ein Verhältnis zwischen der Loop-Schleife zur Ankoppelschleife, aber abhängig von der Umgebung bei Berücksichtigung der technischen Daten der Loop, zurück gegriffen.

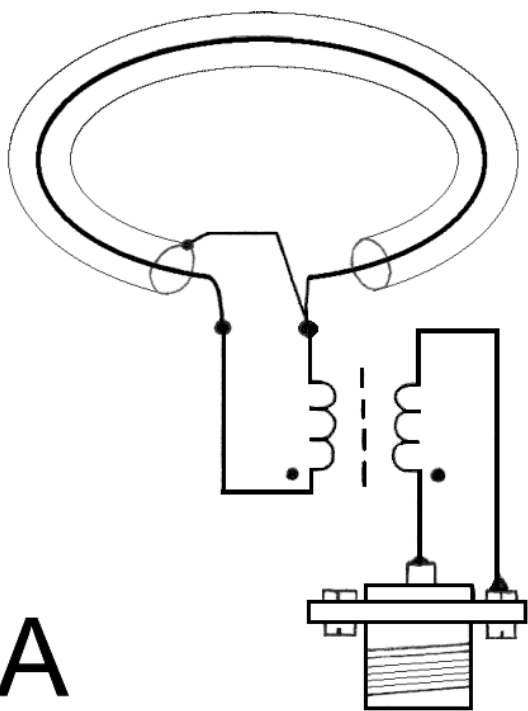
Als beste Form der Ankoppelschleife erwies sich:

- eine Schleife aus Koaxkabel mit einem möglichst dicken Innenleiter (möglichst kapazitätsarmes Kabel, bitte kein RG 58 o.ä.)
- die Abschirmung in ganzer Länge nur einseitig am Einspeisepunkt angeschlossen
- der Wellenwiderstand des Kabels ist unkritisch (50, 75 o. 93 Ohm)
- der Einspeisepunkt muss sich räumlich an der Loopschleife befinden
- die Ankoppelschleife sollte von der Loop isoliert aufgebaut werden
- ein 1:1 - Balun oder eine Mantelwellensperre ist vorteilhaft, die Koaxkabelverlegung wird unkritischer

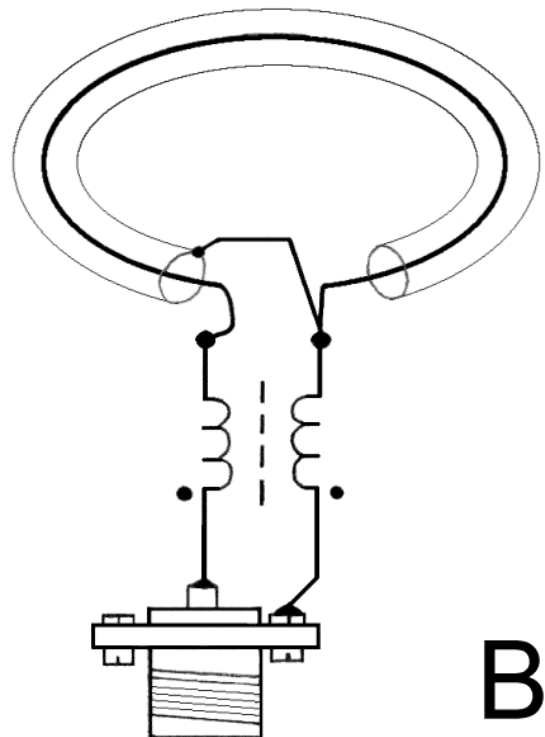
Dabei haben natürlich 75 Ohm-Kabel oder besser noch 93 Ohm- Kabel die geringste Kapazität pro Meter bei gleichem Durchmesser. Luftisolierte 50 Ohm- Kabel (Aircom Plus o.ä.) sind aber auch schon recht gut. Das ganze dann isoliert von der Loopschleife montiert damit nur die magnetische Komponente eingekoppelt wird. Eine Verbindung zwischen Loop und Ankopplung bringt bei Unsymmetrie einen "Antenneneffekt". Es darf, wenn man eine starke Station hört und dann die Loop verstimmt, nichts mehr zu hören sein! Oder beim Senden darf ein Feldstärkenmesser ("Detektorempfänger" mit Stabantenne und Messgerät) den man in die Nähe oder sogar in die Loop hält, keinen Zeigerausschlag zeigen. Dann wird wirklich nur die magnetische Komponente abgestrahlt! Der Feldstärkenmesser zeigt erst wieder in der Entfernung von etwa einer Wellenlänge einen Zeigerausschlag. Dadurch erzeugt man im Nahfeld kein TVI o. BCI.



**Abb. 2** Beschaltung einer Ankoppelschleife aus Koaxkabel an einer PL-Buchse



**A**



**B**

**Abb. 3** Beschaltung einer Ankoppelschleife aus Koaxkabel mit einem 1:1 Balun: Variante A als Übertrager, Variante B als Mantelwellensperre. Die Wicklungsanfänge sind mit einem Punkt gekennzeichnet

Ringkern	2x Wdg. bifilar (1,7 - 30 - 50 MHz)	Draht (Z = 50 Ohm)	max. Sendeleistung nach [2] [W]
FT 37 – 43	7	2x 0,5mm CuL ca. 1,5 Drillschläge/cm	7
FT50 – 43	6	2x 0,63mm CuL unverdrillt	17
FT82 – 43	4 - 5	2x 0,8mm CuL unverdrillt	28
FT114 - 43	6	2x 1mm CuL unverdrillt	139
FT140 - 43	5	Koaxkabel	466
FT240 - 43	4	Koaxkabel	1158

**Tab.1** Dimensionierung des 1:1 Balun. Die Variante B kann bei allen Ringkernen mit Koaxkabel gewickelt werden.

Bei anderer Beschaltung der Abschirmung kommt es bei hohen Frequenzen durch den Strom auf der Abschirmung zum Erdungspunkt, über die Kapazität zum Innenleiter, zur Verschlechterung der Wirksamkeit. Die zweitbeste Ankoppelschleife ist übrigens eine einfache isolierte Drahtschleife. Sie neigt aber auf den oberen Frequenzen zu kapazitiven Überkopplungen zur Loopschleife und bringt bei Empfang auch noch bei einer unabgestimmten Loop Signale. Das Optimum unter den gegebenen Bedingungen (geschlossener Balkon) ergab sich bei einem Größenverhältnis von 4,05:1 zwischen der Loopschleife und der Ankoppelschleife.

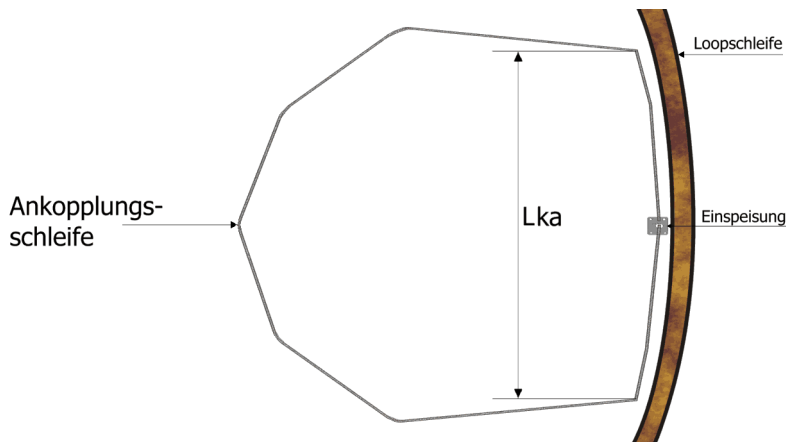
Später habe ich dann die gleichen Versuche mit Loopantennen mit zwei Windungen gemacht. Die Ergebnisse deckten sich mit den vorher ermittelten Werten. Einen Unterschied gab es aber doch: eine Zweiwindungsloop mit gleicher Leiterlänge wie eine einfache Loop ist auf seiner jeweils höchsten Frequenz wegen der geringeren umschlossenen Fläche um 3 dBd schlechter. Auf die gleiche Frequenz bezogen, sind die Unterschiede noch größer. Noch höhere Windungszahlen bringen noch schlechtere Ergebnisse. Die Gewinnangaben in dBd beziehen sich auf einen Halbwellendipol im Freiraum, also unter idealen Bedingungen. Dort hat ein Halbwellendipol einen „Gewinn“ von 0 dBd, das sind 2,15 dBi . Alle höheren Gewinnangaben zum Halbwellendipol sind Fantasiewerte.

### 5.3 Die Erstellung des Magnet - Loopantennen - Rechner Programm

Um bei den Messungen unlogische Fehler auszuschließen habe ich dann dieses Programm geschrieben. Einige Formeln dazu waren im Internet (z.B. auf der Homepage von HB9ABX [1] ) zu finden. Diese Formeln habe ich dann weiter ausgebaut und durch andere Elektronik - Formeln ergänzt. Nach und nach konnte ich dann durch meine Messungen die Berechnungen überprüfen bzw. umgedreht Messfehler ausgrenzen. Damit es nun nicht nur bei diesem einen Anwendungsfall bleibt, stelle ich das Programm für Amateurfunk - Anwendungen zur freien Verfügung. [Eine kommerzielle Nutzung ist nur mit der Genehmigung des Autors gestattet.](#)

## 6. Abgleich der Ankoppelschleife

Die auf der tiefsten Frequenz berechneten Werte für den Umfang der Ankoppelschleife und der Länge  $L_{ka}$  sind wegen der Umgebungseinflüsse natürlich nur Richtwerte. Deshalb ist ein Abgleich der Ankoppelschleife immer ratsam.



**Abb.4** Aufbau der Ankoppelschleife

Die Ankoppelschleife wird abgeglichen auf der höchsten Frequenz der Loop mit ihrem Umfang und auf der tiefsten Frequenz mit der Länge, mit der die Ankoppelschleife an der Loop direkt anliegt ( $L_{ka}$ ). Im Extremfall kann die Ankoppelschleife nach dem Abgleich die Form eines Schleifendipols angenommen haben. Es muss möglichst immer das Empfangsmaximum mit dem Stehwellenminimum zusammen fallen.

Fällt auf der **höchsten Frequenz** das Empfangsmaximum nicht mit dem Stehwellenminimum zusammen (meistens sind dann zwei Minima vorhanden und dazwischen liegt das Empfangsmaximum), das Stehwellenminimum ist aber tief genug, so ist die Ankoppelschleife zu groß im Umfang.

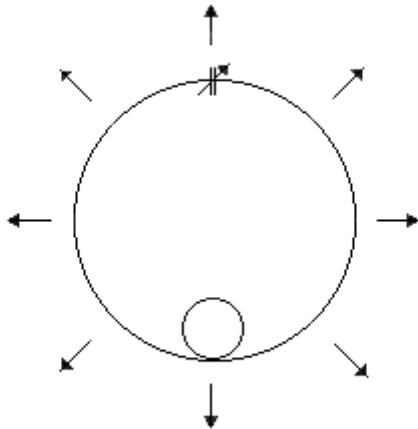
Fällt das Empfangsmaximum mit dem Stehwellenminimum zusammen, das Stehwellenminimum ist aber nicht tief genug, so ist die Schleife zu klein (zuerst aber noch den Abgleich auf der tiefsten Frequenz probieren und dann noch einmal überprüfen).

Auf der **tiefsten Frequenz** wird die Ankoppelschleife so hingebogen, dass eine bestimmte Länge ( $L_{ka}$ ) des Koaxkabels der Schleife an der Loopschleife direkt anliegt und sich nur ein Stehwellenminimum von besser als 1:1,3 (1:1,1 lassen sich meistens erreichen) einstellt. Ist das Stehwellenverhältnis dabei aber schon ohne  $L_{ka}$ , also bei einer Kreisform der Ankoppelschleife gut, so ist die Ankoppelschleife noch etwas zu groß. Nach diesem Abgleich haben auch alle dazwischen liegenden Frequenzen eine gute Anpassung und damit ein gutes Stehwellenverhältnis.

Während der Abgleicharbeiten kann man die Ankoppelschleife mit einem Bindfaden an der Loopschleife befestigen, später dann mit UV - beständigen Kabelbindern o.ä..

## 7. Praktische Erfahrungen mit diesem Antennentyp

Mit einer QRP - Station mit nur 5W Sendeleistung Funkverbindungen (QSO) in Foni (SSB) aufzubauen ist nicht einfach, erfordert viel Geduld und eine gute Antenne. Die Magnet - Loopantenne hatte ich dazu etwa 1m außerhalb des Balkon , wie üblich senkrecht stehend in Ost - West - Richtung aufgebaut. Eine Möglichkeit die Antenne zu drehen bestand wegen der Größe nicht (2,10m Durchmesser). QSO's gelangen dann auch fast nur in der Strahlungsebene der Loop nach Westen und Osten (PA,ON,SP,R). Vermutlich über die Steilstrahlung nach oben gelangen auch einige QSO's über kurze Entfernungen in den Süddeutschen Raum. Von DX war kaum etwas zu hören.



**Abb.5** Schematische Darstellung einer Magnet - Loopantenne mit seinen idealisierten Strahlungsrichtungen

Betrachtet man die Strahlungsrichtungen dieses Antennentyps, so erkennt man, dass ein Teil der Sendeenergie in den Boden und ein anderer Teil in den Himmel gestrahlt wird. Nur ein kleiner Teil wird in die Richtung zur Gegenstation abgestrahlt. Was lag also näher als die Antenne horizontal aufzubauen. Gesagt, getan und die Wirkung war verblüffend. Die Rapporte lagen jetzt etwa zwei S - Stufen über der Mobilantenne. Die Antenne war nun zu einer flach, nur in Richtung zum Horizont strahlenden Rundstrahlantenne geworden und zeigte die Charakteristik eines Beam. Europäische Stationen wurden schwächer und DX- Stationen wurden im Signal angehoben (20m-Band). Zur Hälfte befand sie sich im Balkon, 30cm unter Balkondecke befestigt (Beton), die andere Hälfte ragte aus dem Balkon in 15m über dem Erdboden heraus. Auch DX war nun möglich. Ich konnte damit u.a. Stationen aus dem Süden von Südamerika arbeiten ( im 20m-Band).

Spätere Vergleiche der Antenne mit Dipolantennen für die jeweiligen Bänder bestätigten die Gewinnberechnungen. Auf dem 20m-Band bis zum 40m-Band waren kaum Unterschiede festzustellen, im 80m-Band waren es dann aber schon minus zwei S - Stufen. Eine mit der gleichen Leiterlänge aufgebaute Zweiwindungsloop brachte es aber auf minus vier S - Stufen und zog damit mit der Mobilantenne (3,25m - Strahler mit Spule im Fußpunkt) gleich. Bemerkenswert ist auch noch die Störuneempfindlichkeit der Magnet - Loopantenne. Zeilenfrequenzstörungen eines Fernsehgerätes in 2,5m Entfernung, an einer Drahtantenne mit bis zu S9 alle 15,6 KHz zu hören, waren mit der Magnet - Loopantenne kaum nachzuweisen. Mit der Störung des Fernsehempfangs durch die eigenen Aussendungen verhielt es sich ähnlich.

Bei den ersten Versuchen mit der Antennen waren keine klaren Ergebnisse in der Mitte des Abstimmereiches (30m-Band) zu erreichen. Als Ursache dafür wurde dann das Steuerkabel (Klingeldraht) zum Grillmotor erkannt. Im Batteriegehäuse des Motors hatte ich dieses Kabel zur Verdrosselung zwar mehrmals durch einen Ringkern gewickelt, aber das reichte nicht aus. Dieses Kabel wurde senkrecht aus der Loopebene weggeführt. Aber an dem Punkt, wo die Kabelführung dann in die Horizontale überging, war noch ein Ferrit - Klappkern mit mehreren Windungen notwendig.

Zusammenfassend kann gesagt werden das eine Magnet - Loopantenne mit einer Windung keine Behelfsantenne ist. Eine Loop mit mehr als einer Windung ist nur auf den unteren KW-Bändern sowie auf MW und LW angebracht, wo andere Antennen auf Grund der nicht zu realisierenden Abmaße und der zu geringen Aufbauhöhe einen schlechten Wirkungsgrad aufweisen.

## 8. Nachsatz

Sachdienliche Hinweise, Anregungen, eigene Beispiele oder Messergebnisse sind erwünscht. (Email: dg0kw@fh-stralsund.de)

Ich übernehme keine Haftung für den Inhalt oder die Verfügbarkeit hier aufgeführter externer Internetseiten. Dafür ist der Betreiber der Seiten zuständig.

Viel Erfolg beim Arbeiten mit dem **Magnet - Loopantennen - Rechner**  
wünscht Ihnen der Autor K. Warsaw , DG0KW

### Literaturquellen (aktualisiert):

[1] Magnetische LOOP Antenne = Mag-Loop, magnetische Antenne  
Copyright (c) 2003, 2005 Felix Meyer HB9ABX  
Formeln, welche dem Berechnungs-Programm zugrunde liegen  
<http://home.datacomm.ch/hb9abx/loop1.htm>

[2] Belastbarkeit von Ringkernen, Peter , DL2FI  
QRP-REPORT, 6.Jg, Heft 3-2002, S. 21

©2004-2012 by DG0KW